



# Historia

---

**ELECTROABASTOS**, inicia operaciones el 2 de Septiembre de 1985 en la esquina de las calles de Ramón Corona y Calzada Madero, en un local comercial de 400m<sup>2</sup>. Desde ese primer día, la empresa ha basado su desarrollo en las ventas de mostrador, poniendo especial énfasis en la Calidad del Servicio al Cliente y la de los Productos que comercializa, cuidando siempre el mantener un buen surtido de mercancía e inventarios suficientes con los precios más competitivos del mercado. En 1998, gracias a la preferencia de sus clientes, la empresa expande sus instalaciones al doble del tamaño, en el mismo domicilio, tomando el local contiguo para mejorar su área de piso de ventas con un mostrador de mas de 20mts. de largo. En el año 2014, después de varios años de negociaciones, logra adquirir la propiedad contigua para ampliar nuevamente sus instalaciones. En el mes de Octubre del 2015 inicia la construcción de lo que nos llevaría a una expansión de más el 200% “sufriendo” una transformación radical de aquel local comercial original a unas instalaciones modernas con mejores espacios para almacenamiento, logística y ventas y con un amplio estacionamiento techado donde 20 clientes pueden aparcar su vehículo cómodamente. Es así como **ELECTROABASTOS** seguirá afrontando los retos que depara el futuro.



## MISIÓN

Satisfacer plenamente las necesidades de material eléctrico, equipo de control, automatización, distribución de energía eléctrica, e iluminación de nuestros clientes con productos de excelente calidad a precios competitivos.

## VISIÓN

Llegar a ser la empresa comercial de material eléctrico, equipo de control y distribución de energía eléctrica, e iluminación, más reconocida en el mercado y respetada por sus competidores en términos de calidad, en atención a clientes, en servicio y de los productos que comercializamos.

# Productos



En **ELECTROABASTOS** contamos con la gama más amplia de productos líderes en el mercado. Todos nuestros productos tienen los estándares más altos de CALIDAD. Las prestigiadas marcas que manejamos son: Hubbell, Moeller, Eaton/Cutler-Hammer, Estevez, Weidmüller, Finder, Chint, Eldon, Bticino, Caddy, Raco, Magg, Tecnolite, Burndy, Osram, entre muchas otras.



| Artefactos           | Canalización                     | Herramientas                   | Iluminación               | Control de energía         | Distribución de energía       |
|----------------------|----------------------------------|--------------------------------|---------------------------|----------------------------|-------------------------------|
| Placas y Apagadores  | Tubería Conduit P/G              | Pinzas                         | Lámparas y Focos          | Contactores                | Interruptores de Seguridad    |
| Contactos y Clavijas | Tubería Conduit P/D              | Desarmadores                   | Balastos                  | Relevadores                | Interruptores Termomagnéticos |
| Sockets              | Tubería Conduit PVC              | Ponchadoras                    | Portalámparas             | Relays                     | Interruptores Seccionadores   |
| Interruptores        | Manguera Poliducto               | Guías                          | Gabinetes para luminarios | Guardamotores              | Pastillas Termomagnéticas     |
| Extractores          | Manguera Corrugada               | Maletas y Mochilas             | Luminarios Residenciales  | Botonería y Lámparas       | Bases Socket para Medidor     |
| Ventiladores         | Tubería Flexible Metálica        | Portaherramientas              | Luminarios Industriales   | Clemas                     | Tableros de Distribución      |
| Cajas de Piso        | Tubería Flexible No Metálica     | Multímetros (Medición en mano) | Sensores de Movimiento    | Reloj Temporizador         | Fusibles                      |
| Carretes (extensión) | Canaletas                        | Medición en tableros           | Fotoceldas                | Transformador de Control   | Clemas                        |
|                      | Charola de Maya                  | Navajas                        | Difusores                 | Transformador de Corriente | Blocks de Distribución        |
|                      | Charola tipo Escalerilla         | Brocas                         | Control de Alumbrado      | Arrancadores               | Tablillas de Conexiones       |
|                      | Ducto Cuadrado                   | Cinceles                       |                           | Arrancadores Suaves        | Transferencias                |
|                      | Sistemas de anclaje y soportaría | Lentes                         |                           | Frenos Magnéticos          | Transformadores Secos         |
|                      | Taquetes y Accesorios            | Niveles                        |                           | Control para Grúas         | Transformadores tipo Pedestal |
|                      | Cajas y Registros                | Flexómetros                    |                           | Torretas                   | Supresores de Picos           |
|                      | Condulets                        | Kits de Herramienta            |                           | Interruptores de Nivel     |                               |
|                      |                                  | Dobla-tubos                    |                           | Fuentes de Poder           |                               |

| Automatización                  | Áreas Clasificadas            | Conductores y Acces.     | Ahorro de Energía         | Comunicación y Redes         | Gabinetes                     |
|---------------------------------|-------------------------------|--------------------------|---------------------------|------------------------------|-------------------------------|
| Interruptores de Limite         | Iluminación A.C.              | Cables para Construcción | Paneles Foto-Voltaicos    | Audio Porteros               | Gabinetes Murales Acero       |
| Sensores de Proximidad          | Gabinetes A.C.                | Cables de Potencia       | Administración de Energía | Video Porteros               | Gabinetes Murales Acero Inox. |
| Timers                          | Clavijas y Contactos A.C.     | Cables para Bomba        | Generadores               | Cámaras de Vigilancia (CCTV) | Gabinetes Murales No Metálico |
| Relays                          | Registros A.C.                | Cables para Grúas        | Bancos de Capacitores     | Cableado Estructurado        | Gabinetes Auto-soportados     |
| Control. Lógicos Program. (PLC) | Tubería Conduit A.C.          | Cables de Uso Rudo       | Monitoreo                 | Racks                        | Gabinetes Pupitre             |
| Clemas                          | Botonería A.C.                | Cable UTP                |                           | Patch Paneles                | Gestión Térmica p/Gabinetes   |
| Opto Acopladores                | Tableros de Distribución A.C. | Cables de Control        |                           | Conexiones CAT-5/CAT-6       | Accesorios para Gabinetes     |
| Accesorios para Automatización  | Tableros de Control A.C.      | Cables Armados           |                           | Conexiones USB               | Gabinetes para Medición       |
| Variadores de Velocidad         |                               | Zapatas y Terminales     |                           | Conexiones HDMI              | Brasos Articulados            |
|                                 |                               | Aisladores               |                           |                              |                               |
|                                 |                               | Liberador de esfuerzos   |                           |                              |                               |





# Sectores

## Soluciones de Producto por Aplicación

En **EAM** tenemos los productos que tu proyecto necesita según su sector de aplicación.







Hubbell es el fabricante líder en clavijas y contactos a nivel residencial, comercial e industrial. La calidad de sus productos es insuperable.

Contamos con el mejor stock a nivel nacional.



La gama más amplia de clavijas y contactos dentro de la norma **NEMA**, en el mercado. Diseñados a base de termoplásticos y diversas aleaciones metálicas para garantizar una larga duración°.



Artefactos °**Pin & Sleeve**° norma IEC. Todas las combinaciones posibles de conectar y clavija desde 16 hasta 125 amps, y de 125 a 600 V. Los más confiables del mercado.



**Carretes extensión retráctiles** de cable o manguera industrial. Los manejamos desde 15 hasta 25 amps. en 125 a 600 V.



**Contactos °extra heavy duty**°. Contamos con una amplia variedad de contactos dúplex como son los industriales, de tierra aislada, grado hospitalario. Todos cumplen con las más altas especificaciones para la demanda más pesada de trabajo.



**Switches °extra heavy duty**° para control de motores de 30 a 85 amps. en 600 V, de 2 y 3 polos. Así como cajas para switches.



**Cajas de piso de 1, 2 y 3 °gangs**° (espacios), ofreciendo las soluciones más completas para conexiones de piso, metálicas y no metálicas.



**Apagadores y contactos** decorativos de gama residencial de 15 a 20 amps en 125 y 250 V. Todos cumplen con las más altas especificaciones.

## EDS 4C evolution»



### Express Delivery Switchboards Tableros Autoportados de Distribución



**EDS 3200**  
Tablero Autoportado de Distribución



**PXR25**  
Unidad de disparo



**Power Defense**  
Interruptores de Caja moldeada



**Medidor PXM**  
1000/1100/1200/1300



**IZMX**  
Interruptor de Potencia

- Configuración del punto de ajuste
- Modo de control
- Modo de prueba
- Información en tiempo real
- Resúmenes de eventos
- Reportes



**EDS 1600**  
Tablero Autoportado de Distribución



[www.eaton.com/mx](http://www.eaton.com/mx)



**CHNT**

Empower the World

La **compañía #1**  
en fabricación y venta  
de productos eléctricos  
de **bajo voltaje** en Asia  
ahora **en México**



**B2Q**  
Interruptores  
Termomagnéticos

**CHNT**  
CHINT ELECTRIC



Todos nuestros  
productos con  
2 años de garantía

**NOARK**

ChintMexicoOficial en      [info@chint-mexico.com](mailto:info@chint-mexico.com)



# Marcas



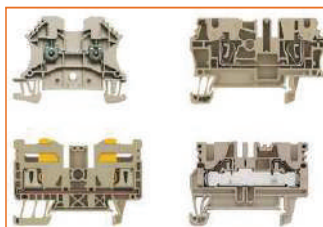
**ELDON** maneja gabinetaría de primer nivel. Lleva los estándares de calidad mas altos para cualquier tipo de aplicaciones. Contamos con un excelente surtido.



**WALTHARI-WIRING** es una marca de clavijas y contactos NEMA que ofrece al mercado productos de muy alta calidad con certificados internacionales.



Weidmüller es el proveedor líder de soluciones para la conexión eléctrica, transmisión, acondicionamiento y procesamiento de energía, señales y datos en el entorno industrial.



*Bornes en serie*



*Electrónica funcional*



*Herramientas*



*Conectores industriales*



Desde 1954, año de su fundación, hasta hoy, la empresa únicamente ha concentrado su empeño en la producción de relés y temporizadores. Todos los productos pueden ser encontrados al mejor precio solo en... ELECTROABASTOS.



INTERFAZ MODULAR DE RELÉ



TEMPORIZADORES



RELÉ DE CONTROL



RELÉ ELECTROMECHANICOS



Walthari es un fabricante de accesorios eléctricos tales como centros de carga para interruptores a riel DIN así como cajas registro para uso general, interruptores de servicio (desconectores), conectores glándula, etc. de gran calidad.



Con Bryant podrá encontrar clavijas y contactos con la calidad de Hubbell, a un precio muy competitivo.





# Marcas



**RACO**

**RACO** es la línea de Hubbell enfocada a caja registro, y conexiones con los estándares de calidad mas altos del mercado. La amplia gama de productos RACO facilitan las instalaciones de cableado.



**KILLARK**

**KILLARK**. División de Hubbell fabricante de equipos de Iluminación y accesorios especializados en áreas clasificadas.



**BURNDY** ofrece soluciones de instalación y conexión eléctrica a través de su extensa gama de Conectores Mecánicos y de Compresión, Terminales y Empalmes.



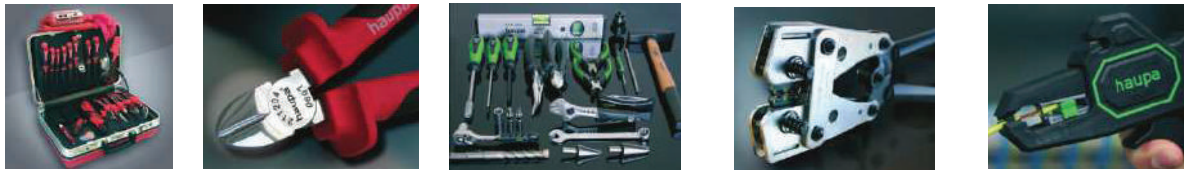




**Klein Tools** es considerada por los usuarios la mejor marca de herramientas para el ramo eléctrico. Lo que destaca en la marca es la dureza de sus productos debido a sus materiales de alta especificación.



Fabricante de origen Alemán. Cuenta con soluciones en herramienta para cada situación presentada a instaladores eléctricos o tableristas. El reconocimiento de la calidad del acero Alemán soportan la calidad de esta herramienta.



La marca de herramienta de origen Alemán. Sus altas prestaciones solo pueden apreciarse en el ramo eléctrico profesional. Gran variedad de soluciones para tableristas eléctricos.



# Marcas

**VIAKON**  
CONDUCTORES MONTERREY

Viakon, fabricado por Conductores Monterrey, líder nacional en conductores eléctricos. Una de las marcas de mayor prestigio en el mercado.



**Indiana**  
Wire & Cable

Indiana, fabricado por Conductores Monterrey es una marca con los mismos estándares de calidad que Viakon, a un precio mucho mas competitivo.



Alambres y Cables tipo THHW



Cordones flexibles POT



Cables tipo uso rudo THHW



Alambres duplex

**bticino**

**BTICINO** es una marca reconocida por su amplia gama de apagadores y contactos. Ahora con sus nuevos productos de innovación y tecnología **LIVING NOW**, la primera línea de placas y apagadores **SMART**.



**GE current**  
a Daintree company

GE Current, una empresa de Daintree, anuncia su tecnología pendiente de patente centrada en la inactivación de los virus transportados por el aire con la iluminación siempre encendida.



**tecnolite**  
LA LUZ ES TUYA.

TecnoLite, es una marca de iluminación residencial, comercial e industrial de muy buena calidad y con precios muy interesantes.



**MAGG** M.R.  
QUE BIEN SE VE

Magg, es una marca de iluminación muy reconocida en el mercado. Sus precios son realmente competitivos y la calidad de sus productos es excelente.





# Marcas

## TORK®

Tork es una marca especializada en fotocontactores, interruptores de horario, alumbrado de emergencia, señalización, y sensores ocupacionales.



## ISB SOLA BASIC

Sola Basic es una marca dedicada a la fabricación principalmente de balastos para luminarias fluorescentes y HID, reguladores de voltaje, sistemas de energía ininterrumpida "no-breaks".



Caddy es considerado la mejor opción para instalaciones rápidas y eficientes. Sorpréndase con las bondades que ofrece la marca. Realice sus instalaciones en la mitad de tiempo y con mucho menos esfuerzo. Ahorre tiempo y dinero con CADDY.



# KBR

ENERGIEMANAGEMENT

KBR es Fabricante Alemán de soluciones para la administración y control de energía eléctrica



# Milwaukee

Milwaukee líder mundial en innovación inalámbrico. Proporcionar soluciones innovadoras y específicas para los sectores industriales. Cuenta con un amplio catálogo de herramientas y accesorios eléctricos.



# Auer

SIGNALGERÄTE

Auer es una marca Alemana especializada en productos de señalización como torretas. Los productos que maneja la marca llevan un alto nivel de calidad.



# Marcas



Rawelt es un fabricante de productos para instalaciones eléctricas. Lo mas destacado son sus registros tipo "condulet", sus luminarias y cajas para áreas clasificadas



Intermatic es un fabricante especializado en "Timers". Su gama de productos incluyen Interruptores de horario, Interruptores de tiempo, Fotocontactores, y muchas otras soluciones mas.



KPS es una empresa española con un proyecto innovador dentro del mercado profesional de material eléctrico. Contamos con Pinzas, multímetros, detectores de tensión, medidores de resistencia/ aislamiento, medidores ambientales y toda una gama de instrumentos de medida para el día a día de la instalación eléctrica







Fabricante Alemán de la herramienta mas fina para electricistas. La calidad de sus productos esta muy por encima de los estándares comerciales. Son herramientas innovadoras de alto desempeño



## Lumiance

**Lumiance** es una empresa que se dedica principalmente a la fabricación y distribución de equipos de iluminación. Reorganizó sus funciones y adquisiciones a gran escala, convirtiéndose en una empresa conjunta que agrupa a Shanghai Yaming Lighting Co. Ltd, Beijing Shen'an Group y Shanghai Sunlight Enterprise Co. Ltd.



**Bernstein**, la mas importante marca Alemana dedicada al desarrollo, fabricación y distribución de productos electrónicos y electromecánicos para la industria de la automatización.





# Sistemas de Canalización

Charolas: Tipo Canal, Escalera, Malla, Fondo Sólido y Ranurado. Fabricadas en Aluminio y Acero Galvanizado con todos sus accesorios.

Soportería: Taquetes, Pernos-Ancla, Abrazaderas Uña, Omega, "U", Pera, "Hangers" etc.

En **EAM** encontrara los mejores precios y surtido para sus proyectos.

**CABLOFIL**  
INNOVATORS IN CABLE MANAGEMENT

**b**ticinomacse

RTGAMMA

**3E**Basor  
CABLE TRAY SPECIALIST

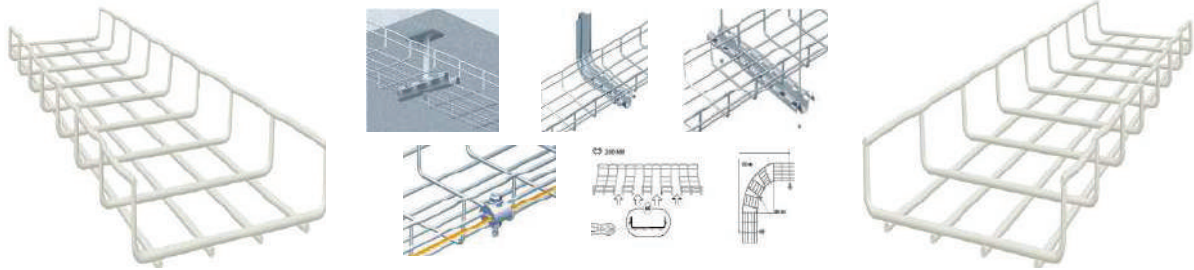
nVent





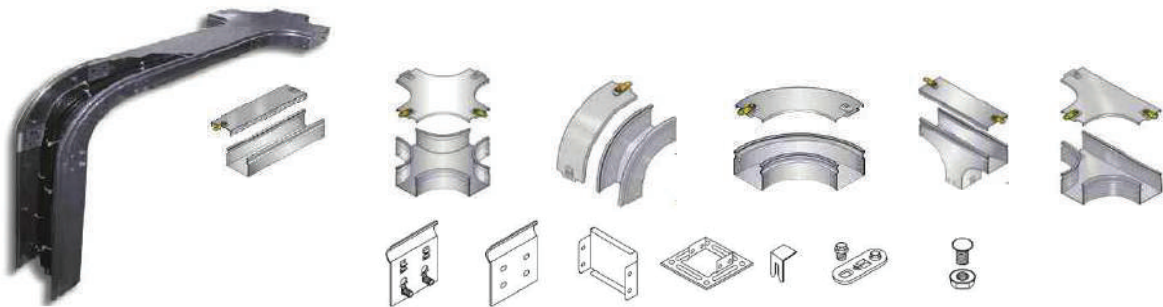
**CABLOFIL®**  
INNOVATORS IN CABLE MANAGEMENT

CABLOFIL. Líder mundial en sistemas de charola tipo malla para cableado eléctrico, de telecomunicaciones y control.



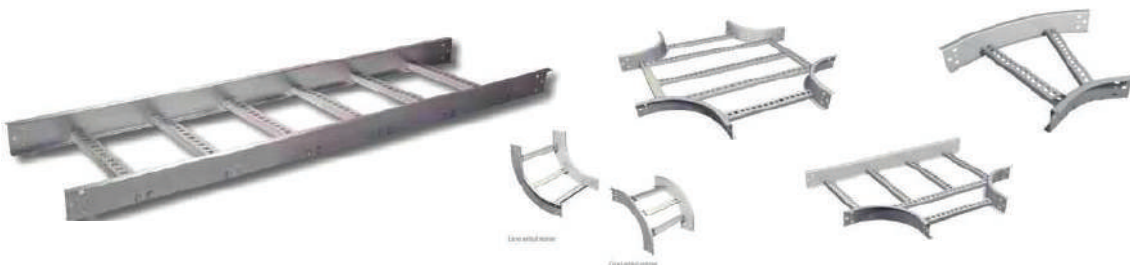
**RTGAMMA**

RTGamma es un sistema de canalización (ductos metálicos) para uso interior que ofrece una solución flexible para la conducción del cableado de circuitos alimentadores y derivados.



**bticinomacse**

El sistema de soporte tipo charola es estructura rígida y continua, construida para soportar cables, tubos u otras canalizaciones con cumplimiento de normas internacionales.



## DEPARTAMENTO DE INGENIERIA APLICADA

### MANUFACTURAMOS A LA MEDIDA

Tableros de distribución, Bancos de Capacitores Fijos, Semiautomáticos y Automáticos, Centros de control de motores (CCM'S) con cualquier tipo de configuración para Arrancadores (A tensión plena reversibles y sencillos, de estado solido, con autotransformador, etc.), Variadores de Velocidad, Equipos de automatización, Centros de control de alumbrado, etc.

#### ● Solución integral de necesidades

*Si carece de planos, ingeniería, o simplemente una solución a sus necesidades aquí le damos la mas adecuada a su presupuesto.*

#### ● Armado de equipo con diseños e ingenierías del cliente

*Ahorre tiempo, dinero y esfuerzo en mano de obra. Aquí tenemos los mejores tiempos de entrega en armado de equipo y con la mayor calidad.*

#### ● Disponibilidad de componentes sueltos para integradores

*Contamos con un amplio stock de equipo y accesorios.*



VERIFIQUE PRECIOS Y TIEMPOS DE ENTREGA, PIDA SU COTIZACION SIN COSTO ALGUNO.  
LAS MARCAS UTILIZADAS PARA REALIZAR NUESTROS EQUIPOS SON DE LA MAS ALTA CALIDAD.

MOELLER

KBR

ELDON

Weidmüller

tinder

CHNT



## SOLUCIONES INTEGRALES

**ELECTROABASTOS** cuenta con el personal calificado para la fabricación de tableros en baja tensión, como lo son CCM's, bancos de capacitores fijos y automáticos, control de motores por guarda motor, contactor normal y reversible, variadores de velocidad, softstarter, control de alumbrado, control de bombas, transferencias manuales y automáticas, brindamos el apoyo para la selección de componentes para tus proyectos, maquilado de tablero de control mediante PLC, desarrollo de esquemáticos eléctricos unifilares y trifilares mediante software ePLAN, ofrecemos tableros de distribución de CA (Panelboards y switchboards certificados por EATON como OEM panel builder.) y CD

Brindamos las soluciones que requiere tu empresa utilizando los mejores componentes del mercado.



VERIFIQUE PRECIOS Y TIEMPOS DE ENTREGA,  
PIDA SU COTIZACION SIN COSTO ALGUNO.  
LAS MARCAS UTILIZADAS PARA REALIZAR ESTOS  
EQUIPOS SON DE LA MAS ALTA CALIDAD.



# Referencias

| Calibres | mm <sup>2</sup>      |
|----------|----------------------|
| 22 AWG   | 0.5 mm <sup>2</sup>  |
| 20 AWG   | 0.75 mm <sup>2</sup> |
| 18 AWG   | 1 mm <sup>2</sup>    |
| 16 AWG   | 1.5 mm <sup>2</sup>  |
| 14 AWG   | 2.5 mm <sup>2</sup>  |
| 12 AWG   | 4 mm <sup>2</sup>    |
| 10 AWG   | 6 mm <sup>2</sup>    |
| 8 AWG    | 10 mm <sup>2</sup>   |
| 6 AWG    | 16 mm <sup>2</sup>   |
| 4 AWG    | 25 mm <sup>2</sup>   |
| 2 AWG    | 35 mm <sup>2</sup>   |
| 1 AWG    | 50 mm <sup>2</sup>   |
| 1/0 AWG  | 70 mm <sup>2</sup>   |
| 2/0 AWG  | 70 mm <sup>2</sup>   |
| 3/0 AWG  | 95 mm <sup>2</sup>   |
| 4/0 AWG  | 120 mm <sup>2</sup>  |
| 250 MCM  | 150 mm <sup>2</sup>  |
| 300 MCM  | 170 mm <sup>2</sup>  |
| 350 MCM  | 185 mm <sup>2</sup>  |
| 400 MCM  | 240 mm <sup>2</sup>  |
| 500 MCM  | 300 mm <sup>2</sup>  |

| Calibre<br>(AWG, KCM) | Amps. |          |
|-----------------------|-------|----------|
|                       | Cobre | Aluminio |
| 14                    | 20    | -        |
| 12                    | 25    | 20       |
| 10                    | 35    | 30       |
| 8                     | 50    | 40       |
| 6                     | 65    | 50       |
| 4                     | 85    | 65       |
| 2                     | 115   | 90       |
| 1/0                   | 150   | 120      |
| 2/0                   | 175   | 135      |
| 3/0                   | 200   | 155      |
| 4/0                   | 230   | 180      |
| 250                   | 255   | 205      |
| 300                   | 285   | 230      |
| 350                   | 310   | 250      |
| 400                   | 335   | 270      |
| 500                   | 380   | 310      |
| 600                   | 420   | 340      |
| 700                   | 460   | 375      |
| 750                   | 475   | 385      |
| 1000                  | 545   | 445      |

| 220 Volts |       | 440 Volts |       |
|-----------|-------|-----------|-------|
| H.P.      | Amps. | H.P.      | Amps. |
| 1/2       | 2.2   | 1/2       | 1.1   |
| 3/4       | 3.2   | 3/4       | 1.6   |
| 1         | 4.2   | 1         | 2.1   |
| 1-1/2     | 6     | 1-1/2     | 3     |
| 2         | 6.8   | 2         | 3.4   |
| 3         | 9.6   | 3         | 4.8   |
| 5         | 15.2  | 5         | 7.6   |
| 7-1/2     | 22    | 7-1/2     | 11    |
| 10        | 28    | 10        | 14    |
| 15        | 42    | 15        | 21    |
| 20        | 54    | 20        | 27    |
| 25        | 68    | 25        | 34    |
| 30        | 80    | 30        | 40    |
| 40        | 104   | 40        | 52    |
| 50        | 130   | 50        | 65    |
| 60        | 154   | 60        | 77    |
| 75        | 192   | 75        | 96    |
| 100       | 248   | 100       | 124   |
| 125       | 312   | 125       | 156   |
| 150       | 360   | 150       | 180   |
| 200       | 480   | 200       | 240   |

| Calibre de Cable<br>(THHW, XHHW) | Diámetro Nominal del tubo conduit en pulgadas |      |    |        |        |    |        |     |        |     |
|----------------------------------|---|------|----|--------|--------|----|--------|-----|--------|-----|
|                                  | 1/2"  | 3/4" | 1" | 1-1/4" | 1-1/2" | 2" | 2-1/2" | 3"  | 3-1/2" | 4"  |
| 14                               | 9   | 15   | 25 | 44     | 60     | 99 | 142    |     |        |     |
| 12                               | 7   | 12   | 19 | 35     | 47     | 78 | 111    | 171 |        |     |
| 10                               | 5   | 9    | 15 | 26     | 36     | 60 | 85     | 131 | 176    |     |
| 8                                | 2   | 4    | 7  | 12     | 17     | 28 | 40     | 62  | 84     | 108 |
| 6                                | 1   | 2    | 4  | 7      | 10     | 16 | 23     | 36  | 48     | 62  |
| 4                                | 1   | 1    | 3  | 5      | 7      | 12 | 17     | 27  | 36     | 47  |
| 2                                | 1   | 1    | 2  | 4      | 5      | 9  | 13     | 20  | 27     | 34  |
| 1/0                              |   | 1    | 1  | 2      | 3      | 5  | 8      | 12  | 16     | 21  |
| 2/0                              |   | 1    | 1  | 1      | 3      | 5  | 7      | 10  | 14     | 18  |
| 3/0                              |   | 1    | 1  | 1      | 2      | 4  | 6      | 9   | 12     | 15  |
| 4/0                              |   |      | 1  | 1      | 1      | 3  | 5      | 7   | 10     | 13  |
| 250                              |   |      | 1  | 1      | 1      | 3  | 4      | 7   | 10     | 12  |
| 300                              |   |      | 1  | 1      | 1      | 3  | 4      | 6   | 8      | 11  |
| 400                              |   |      |    | 1      | 1      | 1  | 3      | 5   | 6      | 8   |
| 500                              |   |      |    | 1      | 1      | 1  | 2      | 4   | 5      | 7   |
| 750                              |   |      |    |        | 1      | 1  | 1      | 2   | 3      | 4   |

| 120 Volts |       | 220 Volts |       |
|-----------|-------|-----------|-------|
| H.P.      | Amps. | H.P.      | Amps. |
| 1/6       | 4.4   | 1/6       | 2.2   |
| 1/4       | 5.8   | 1/4       | 2.9   |
| 1/3       | 7.2   | 1/3       | 3.6   |
| 1/2       | 9.8   | 1/2       | 4.9   |
| 3/4       | 13.8  | 3/4       | 6.9   |
| 1         | 16    | 1         | 8     |
| 1-1/2     | 20    | 1-1/2     | 10    |
| 2         | 24    | 2         | 12    |
| 3         | 34    | 3         | 17    |
| 5         | 56    | 5         | 28    |
| 7-1/2     | 80    | 7-1/2     | 40    |

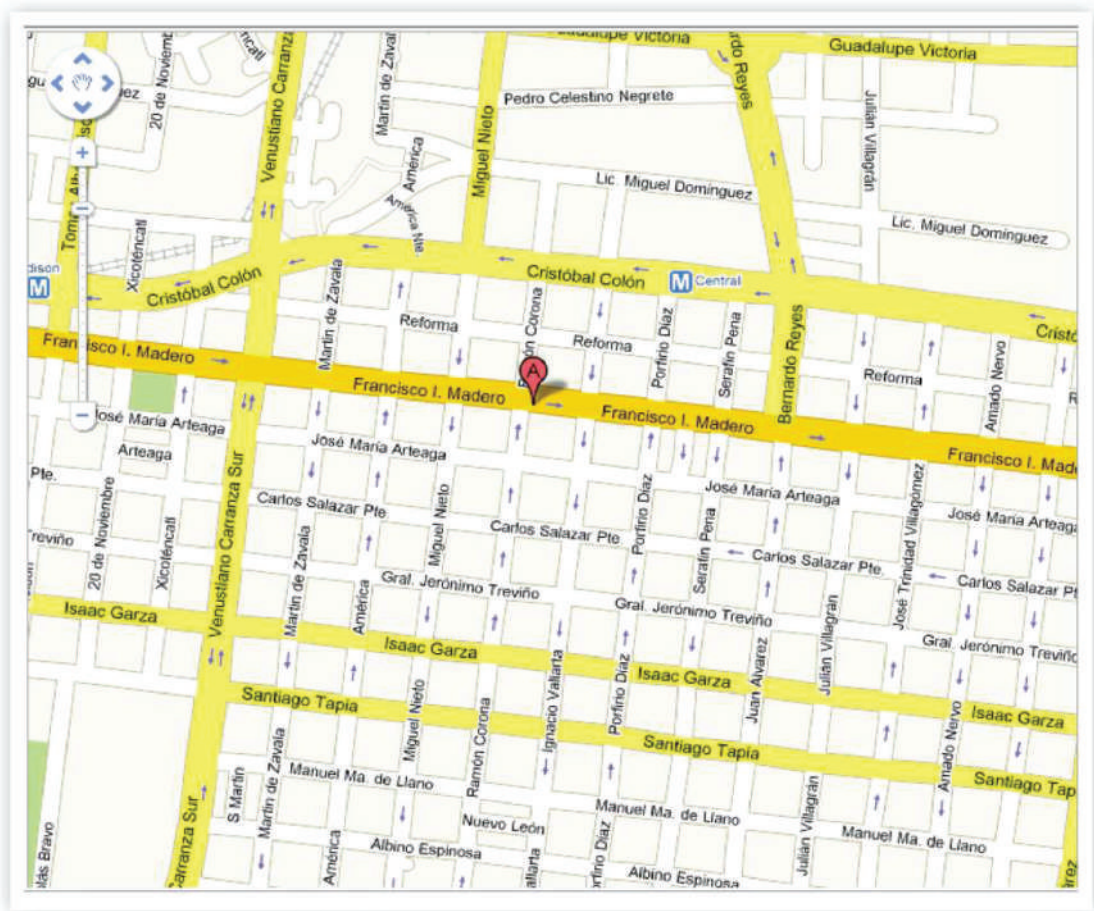
Para cualquier duda técnica

**Tel: (81)8218-8128**

[atencionclientes@electroabastos.mx](mailto:atencionclientes@electroabastos.mx)



# Ubicación



Av. Francisco I. Madero 1466 Pte.  
Col. Centro, Monterrey, N.L.

Tel/Fax: +52 (81) 8218-8128

[www.electroabastos.mx](http://www.electroabastos.mx)

[atencionclientes@electroabastos.mx](mailto:atencionclientes@electroabastos.mx)





**WHATSAPP**

## SÍGUENOS EN TODAS NUESTRAS REDES SOCIALES



@electroabastosmty



/Electroabastosmty



@electroabastosmty

**T. 8218.8128**



**+52 1 81 2622 4463**

[www.tienda.electroabastos.mx](http://www.tienda.electroabastos.mx)

[www.electroabastos.mx](http://www.electroabastos.mx)

 Av. Madero 1466 Pte, Col. Centro, Monterrey, N.L.